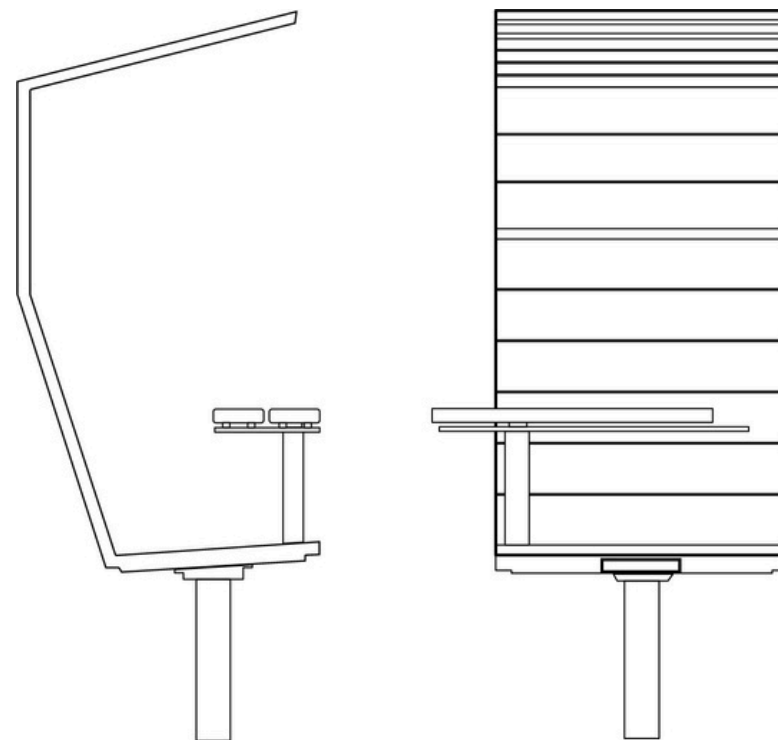


#THE BUG
#MONTERING
#BRUKSANVISNING
#PRODUKTBLAD
#HÅLLBARHET



lovisa@lovisaofsweden.se
+46 73 952 34 69

LOVISA
OF SWEDEN

LOVISA
OF SWEDEN

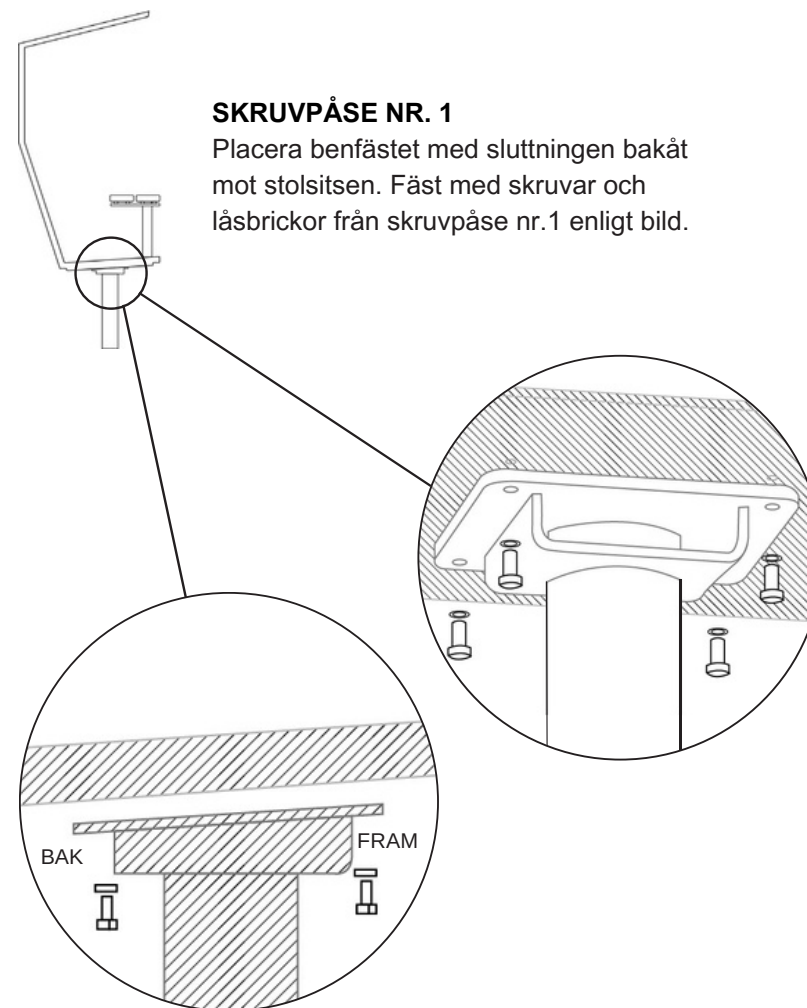
#INNEHÅLL

INNEHÅLLSFÖRTECKNING

Montering av bord.....	3 - 5
Montering av terrassfot.....	6
Montering av SlutaGrävfot.....	7
Montering av nedgjutningsfot.....	8
Bruksanvisning.....	9
Hållbarhet och Produktion.....	10
Produktblad.....	11 - 12
Förankringar.....	13
Mått och vikt.....	14

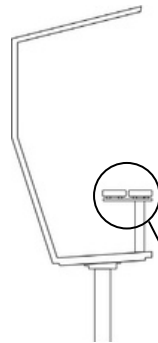
#MONTERING

AV BORD



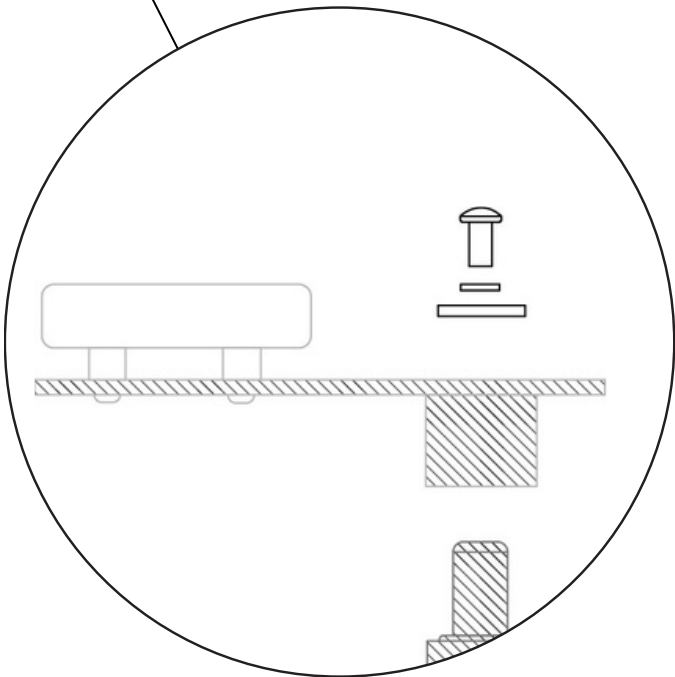
#MONTERING

AV BORD



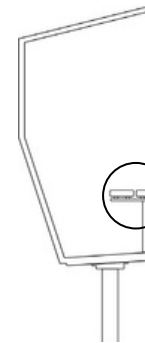
SKRUVPÅSE NR. 2

Fäst bordsskivan i benen med skruvar och brickor från skruvpåse nr.2 enligt bild.



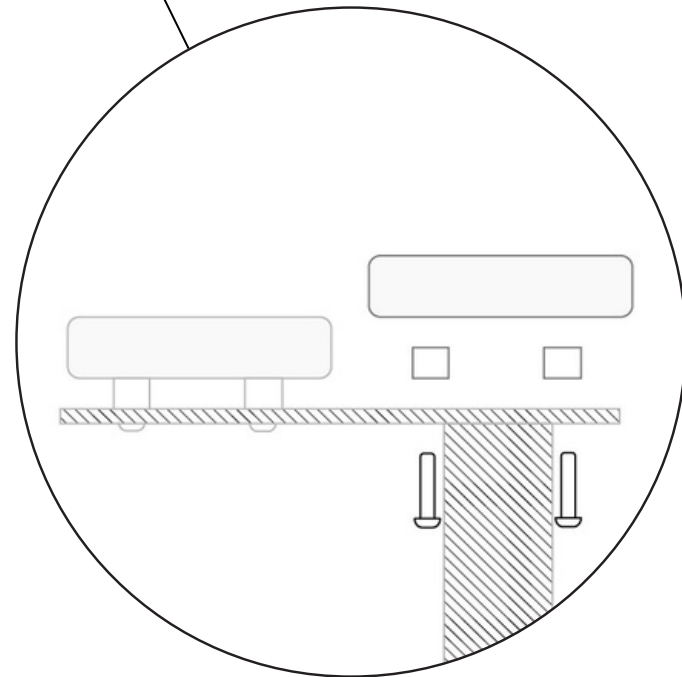
#MONTERING

AV BORD



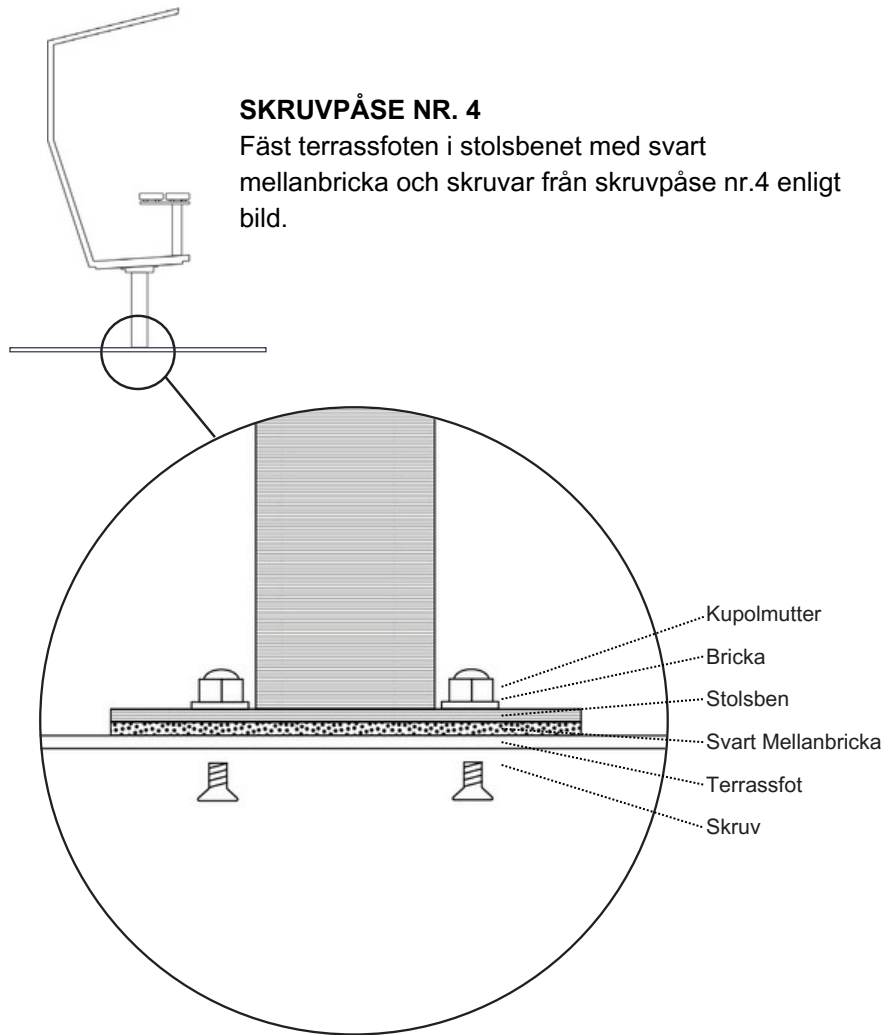
SKRUVPÅSE NR. 3

Fäst träbordet i bordsskivan med skruvar och distanser från skruvpåse nr.3 enligt bild.



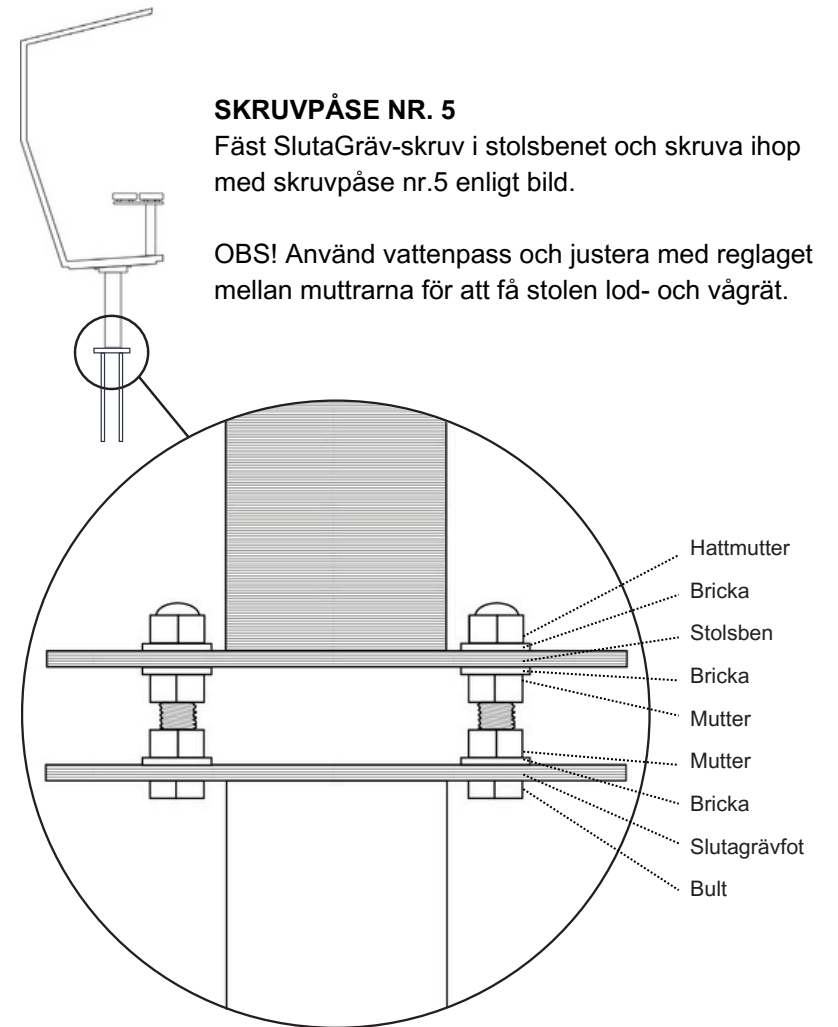
#MONTERING

AV TERRASSFOT



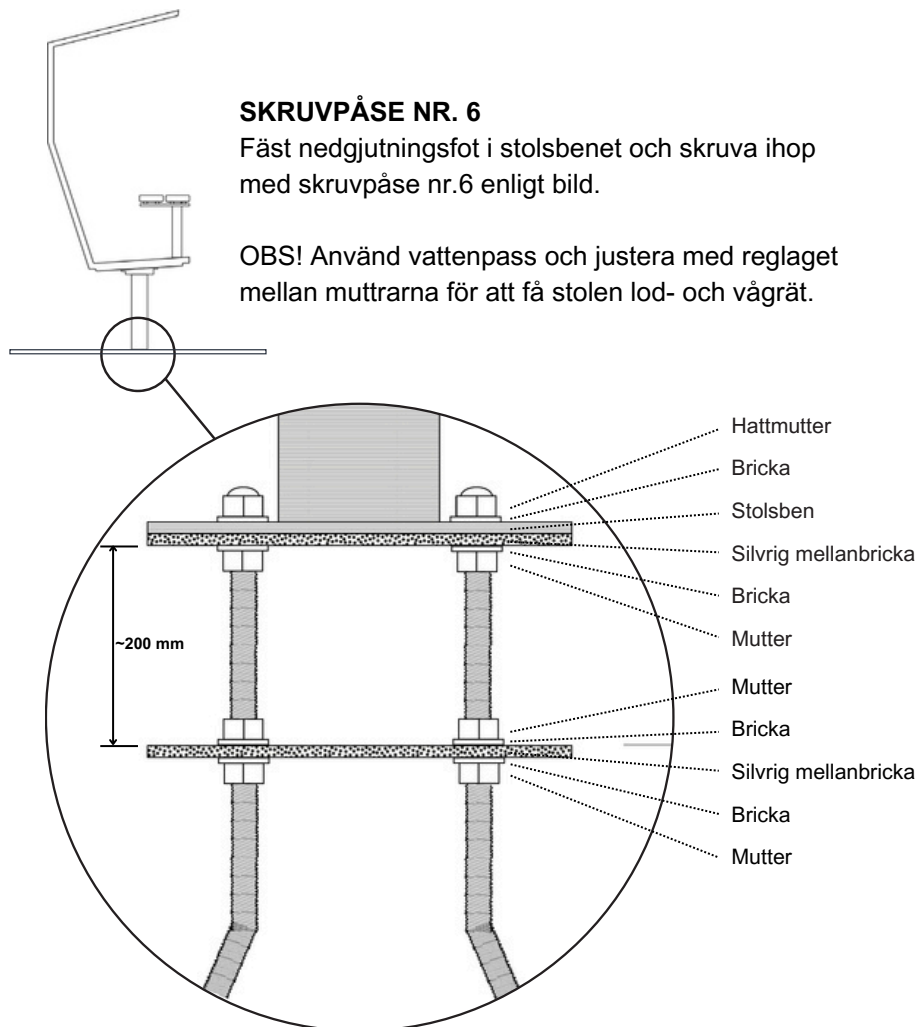
#MONTERING

AV SLUTAGRÄV



#MONTERING

AV NEDGJUTNINGSFOT



#BRUKSANVISNING

Användning

Denna stol är designad för offentlig miljö och är endast till för att sitta i. Den är tillverkad för att hålla för en människa upp till 120 kg.

Skador som uppkommer av fel användning av stolen, exempelvis att man klättrar upp på taket, ansvarar vi ej för.

Vinter

Stolen klarar av att stå utomhus året om, dock krävs rengöring två gånger per år för att den ska hålla sig hel och fräsch.

Enkel skötsel

Stolen kan enkelt rengöras med vanlig såpa alternativt en blandning av ättiksprit 24%, diskmedel och vatten. Rekommenderad rengöring är två gånger per år för att maximera hållbarheten på stolen.

Stolen kan med fördel oljas in med linolja för att behålla sin gyllenbruna färg. Rekommenderad inoljning är en gång per år för att maximera hållbarheten på stolen.

Använd ej trimmer runt stolens ben, då lacken kan skadas eller i värsta fall lossna.

Friskrivning

Vi friskriver oss från all användning av produkten på ett felaktigt sett.

Modificeringar

Inga modifieringar eller förändringar får göras utan samråd med Lovisa of Sweden AB. Läs mer om detta i våra allmänna villkor.

#HÅLLBARHET & PRODUKTION

Produktion

The Bug produceras helt och hållet i Gävleborg och Dalarna, allt från laserskärning till bockning, svetsning, lackning, montering och paketering. Transporten sker sedan direkt ut till slutkund. Detta resulterar i minimalt med transporter, bra arbetsvillkor för de som arbetar med produkten och det behåller produktion och stärker hantverkskunskap i Sverige.

Vi använder oss av furu från våra svenska skogar. Träet är värmebehandlat och slutprodukten blir helt ekologisk. Värmebehandlat trä har vanligtvis längre livstid än trä som är impregnerat med kemikalier.

Vi använder oss av svenskt återvunnet stål så långt det går, med en underbehandlingen som är zink- och VOC-fri. Ovanpå det är The Bug pulverlackerad för minsta möjliga miljöpåverkan.

Vi kan stolt säga att vi arbetar med hållbarhet på riktigt.

Vad gör The Bug som inte andra stolar gör?

The Bug går att rotera 360 grader och har innovativt skurna brädor som gör att solens strålar och även lättare ljudvågor bryts. Du sitter ergonomiskt i stolen och du har ett flexibelt bord på sidan som gör att du själv kan styra hur du vill sitta. Du har ett tak och en bred, robust rygg som skapar ett eget rum i en öppen utemiljö.

Det fina med att sitta på en egen stol är att du kan jobba mer ostört och avskilt. Du kan välja att arbeta i grupp och vrider då stolarna så att de sitter mot varandra. Du kan placera stolen mitt på gräset, ta av dig skorna och känna gräset.

#PRODUKTBLAD

Trä

Träet i stolen är värmebehandlad furu från Svensk PEFC-skog och, från och med 2025, även Svanenmärkt skog. Det är behandlat helt utan kemikalier. Tack vare värmebehandlingen blir träet extra tåligt mot röta och svamp då det inte finns något friskt i virket för svampen att leva av. Det gör att det håller längre än vanligt impregnerat virke behandlat med kemikalier. Skogen har fått växa länge vilket ger en stark produkt. Värmebehandlingen ger materialet sin gyllenbruna färg genomgående genom hela brädan och behöver inte efterbehandlas. Med tiden kommer den då anta en gråare ton.

Stål

Stålet benämns Domex 355MC. Ståldetaljerna bearbetas genom laserteknologi. Detta är en miljövänlig och säker process som säkrar optimalt resursutnyttjande. Svetsprocessen sker både manuellt och med svetsrobot.

Skruv

Träskruv av A4 kvalitet Övrig skruv är FZV-behandlad.

Lackering

Grund: Blästring och Axaltas Zerozink Edge Steel Primer
Toppfärg: Axaltas RAL 9005 Svart
Klass: C4-klass hög om inte beställaren uppgett C5 som krav.

Stolen pulverlackeras för minsta möjliga påverkan av kemikalier på naturen. Ståldetaljer grundas och lackeras med Polyesterpulverlackering som inte använder några skadliga lösningsmedel.

#PRODUKTBLAD

Bussningar

Bussningarna är tillverkade av mässing med en teflonklädd insida. Det gör att den är självsmörjande.

Skyltar

Skylten i bordet är tillverkad av eloxerad aluminium och skylten på ryggen är tillverkad i rostfritt aluminium.

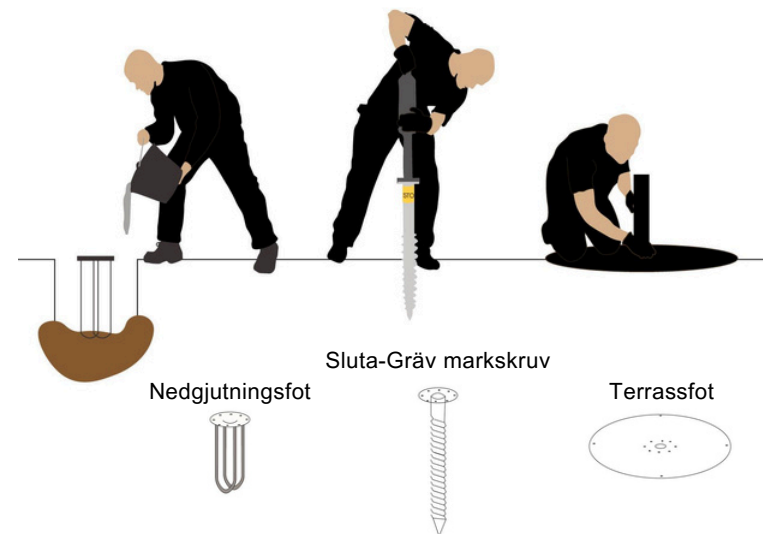
Produktion

Stolen tillverkas i Gävleborg och Dalarna.

Emballage

Fram till 2025 bulkpackas allt på pall. Fr.o.m 2025 packas allt i designade well-lådor och zippåsar i återvinningsbar pp-plast.

#FÖRANKRINGAR



Förankring

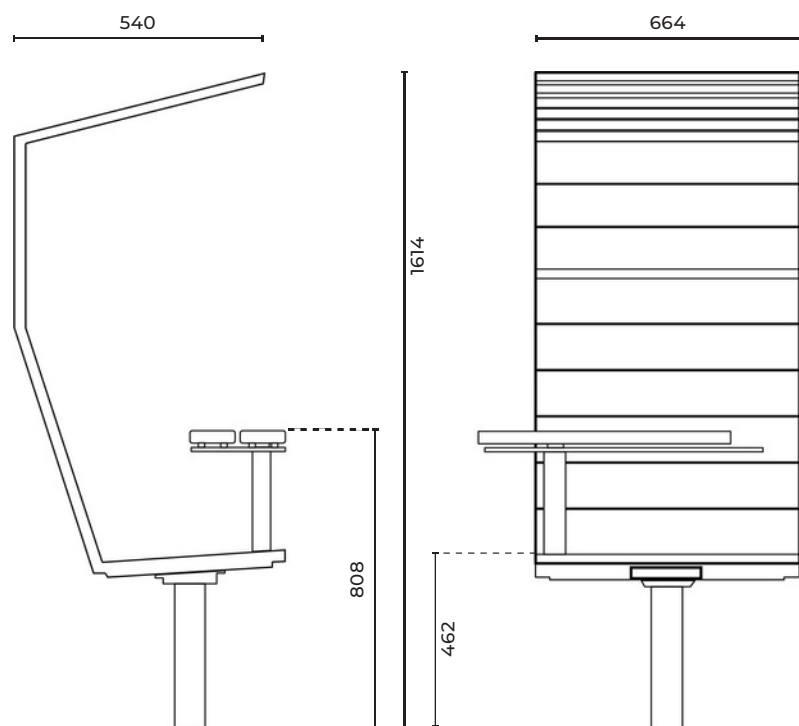
Stolen har tre olika förankringar.

Alternativ nr. 1 gjuts den ner på traditionellt vis.

Alternativ nr. 2 monteras stolen ned i marken genom markskruven Sluta-Gräv. Använd skruven som heter "SGC" från Sluta-Gräv-auktoriserad aktör. Läs mer på slutagrav.se.

Alternativ nr. 3 monteras stolen på en extern fot som möjliggör att flytta runt den eller placera den på en terrass eller liknande.

#MÅTT OCH VIKT



Stol

Bredd: 664 mm + bordsutstick
Höjd: 1614 mm
Djup: 540 mm
Sitthöjd: 462 mm
Vikt: ca 65 kg

Pall

(Mått gäller en stol och
tillhörande delar)
Pallmått: 1200 x 800 m
Höjd packad pall: 850 mm
Vikt packad pall: ca. 70 kg

Tack för att du valt The Bug!

Vi hoppas att installationen har gått smidigt och att du får stor glädje av din nya möbel.

The Bug är skapad för att ge en bekväm och hållbar arbetsplats utomhus – anpassad för både arbete och återhämtning.

Har du några frågor? Tveka inte att höra av dig!

Tack för ditt stöd och för att du bidrar till en mer flexibel och hållbar utemiljö.

Lovisa of Sweden

www.lovisaofsweden.se