

LOVISA
OF SWEDEN

Utomhuskontor 2024





Planeten är vårt nav. Ekonomi är en eker - inte tvärt om

För oss är design och innovationsutveckling vårt uppdrag och tillsammans med ett hållbart och holistiskt förhållningssätt är det vår kärna i verksamheten.

Vi vill vara med och skapa ett samhälle som får människor att vilja och kunna vara utomhus. Genom innovativa lösningar möter vi framtidens utmaningar och behov för inte bara kontorsarbete utomhus, utan för all utomhusvistelse. Med våra utomhuskontorslösningar skapar vi möjligheten att ta med datorn ut under arbets- och studiedagen utan att solen stör sikten på datorskärmen. Utomhusvistelse bidrar till bättre hälsa och välmående.

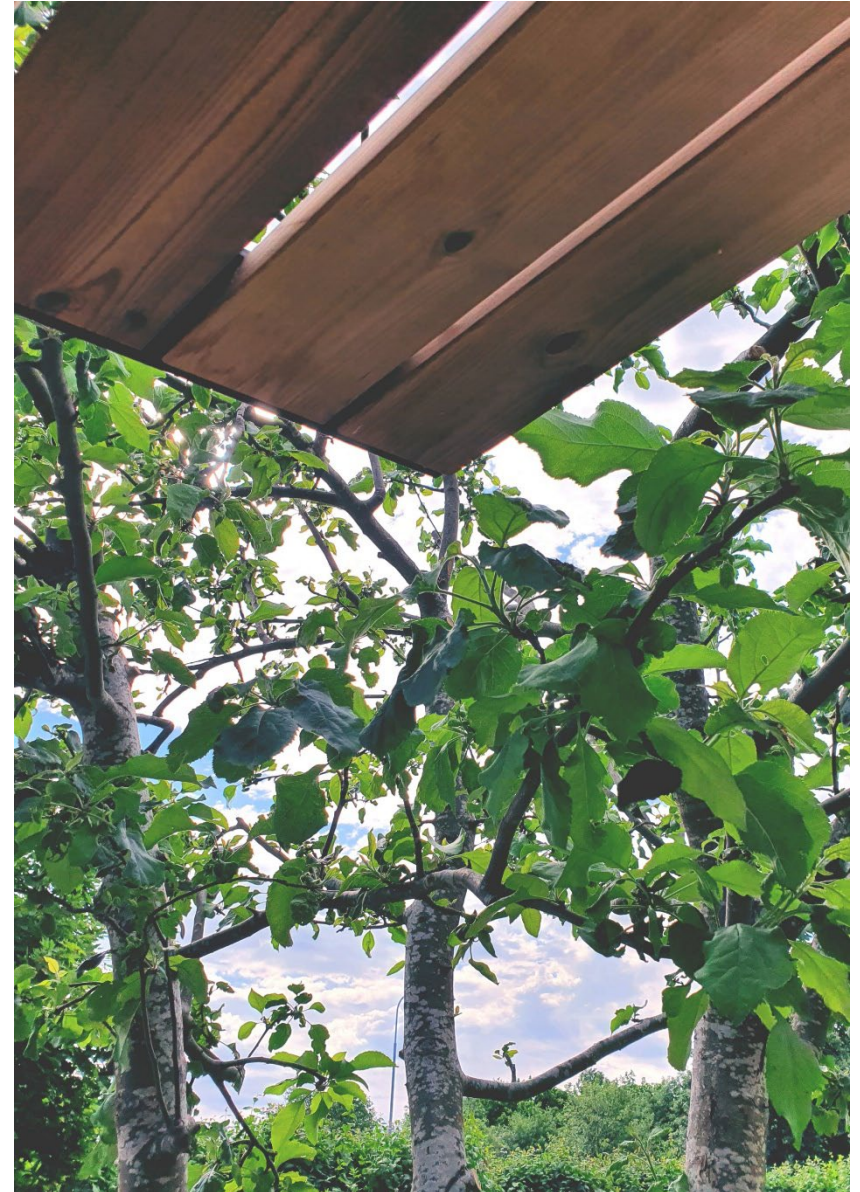
Hur mycket tid spenderar du inomhus?

Vi har aldrig spenderat så mycket tid inomhus som under detta decennium. Stressrelaterade sjukdomar har ökat markant och avsaknad av återhämtning är främsta problemet. Återhämtning får du av sömn, utomhusvistelse och naturupplevelser, i så kallade restorativa miljöer. Dålig arbetsmiljö, d-vitaminbrist och stress leder till höga sjukskrivningar som är kostsamt för företag och arbetsgivare får dåligt rykte och låg produktivitet.

Utomhusvistelse ger frisk luft och D-vitamin vilket ökar människans välbefinnande, produktivitet och kreativitet. Sömnkvaliteten förbättras, depression och ångest motverkas och stresstolerans höjs. Arbetsgivare kan nu mäta frisknärvaro i stället för sjukfrånvaro och blir attraktiva på arbetsmarknaden.

Solskydd kan främja hälsa genom att du inte blir utsatt för direkt solljus, vilket är viktigt för bland annat patienter med malignt melanom. Vi behöver även ett alternativ vid pandemier. Smitta sprids inte lika lätt utomhus. Likaså behöver vi inte värma upp eller kyla ner lokaler eller hålla med belysning, städning och liknade när kontoren och klassrummen flyttar ut. Skötsel som blir betydligt enklare utomhus.

I forskningsrapporten "Ute är nya inne (Toivanen, 2019, filosofie dr, arbetslivsforskare & professor sociologi)" berättar Toivanen att svenskar spenderar hela 80-90 % av sin livstid inomhus.





”Mät frisknärvaro i stället för sjukfrånvaro och bli attraktiv på arbetsmarknaden.”

- Att satsa på utekontor kan attrahera kunder och anställda
- Det kan stärka en hållbarhetsprofil.
- Som arbetsgivare kan du få friskare medarbetare och på så sätt minska sjukskrivningar.
- Utevistelse ger D-vitamin och kan stärka ditt immunförsvar och sänka dina stressnivåer.
- Utevistelse kan öka din kreativitet och produktivitet.

Svensk produktion och hållbara material

Vår produktion sker helt och hållet i Gävleborg och Dalarna av skickliga hantverkare med minimalt antal transporter.

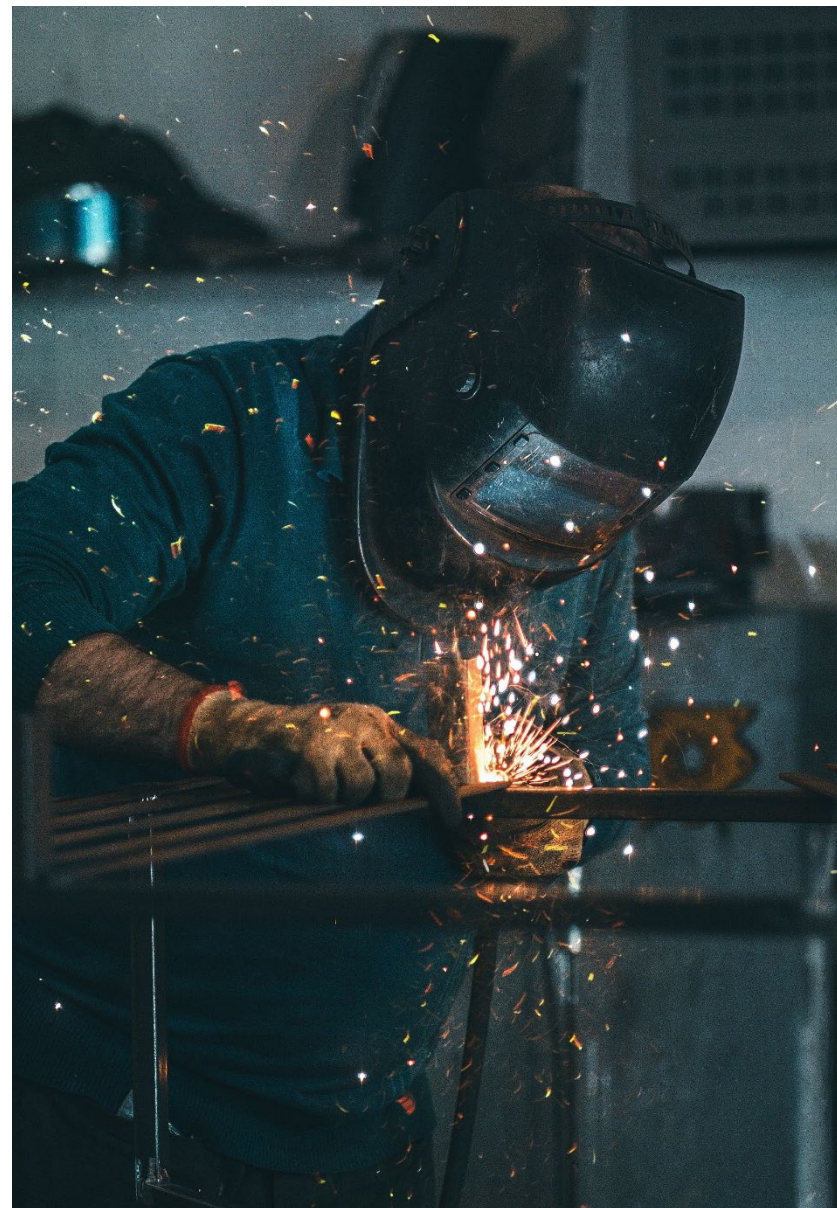
Vi använder oss av furu från våra svenska skogar. Träet är värmebehandlat och slutprodukter blir helt ekologisk.

Värmebehandlat trä har längre livstid än trä som är impregnerat med kemikalier och det är närapå underhållsfritt. Det räcker med att tvätta möblerna årligen och om man vill behålla den gyllenbruna färgen går det utmärkt att olja träet med en ekologisk olja.

Vi använder oss av återvunnet stål i så stor utsträckning det går med en underbehandling som är zink- och VOC-fri. Ovanpå det är våra möbler pulverlackerad för minsta möjliga miljöpåverkan.

Våra produkter ska vara enkla att laga, rengöra och underhålla så att de håller i generationer. Få komponenter och synligt hantverk gör det möjligt.

Vi kan stolta säga att vi arbetar med hållbarhet på riktigt.





Vår produktfamilj

The Bug, The Whale, The Ant

The Bug

Skyddande tak

Alla våra produkter har ett bra solskydd. I denna möbel vrider du stolen efter solen så att du alltid har skugga över dig och ditt arbetsbord.

Ergonomi

The Bug är ergonomiskt utformad för att användaren ska kunna sitta så bra som möjligt.

Flexibelt bord

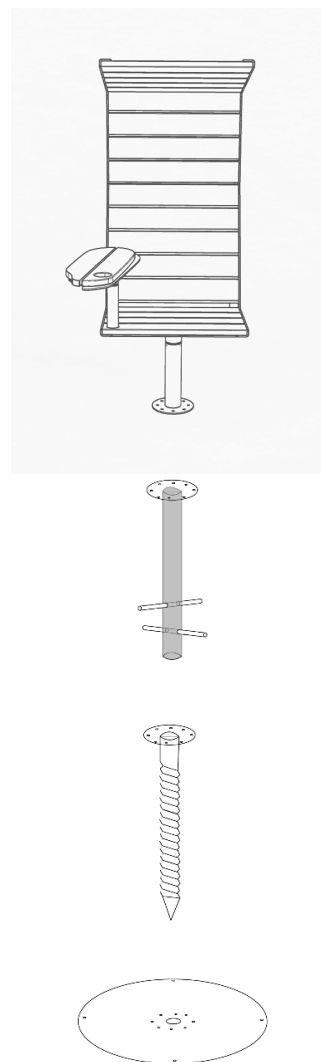
Bordet går att rotera i sidled för att passa så många människor som möjligt. Antingen har du det nära kroppen, en bit ifrån eller använder det som ett armstöd, höger- som vänsterhänt. Du har även en hylla under bordet som håller papper på plats så att de inte blåser iväg.

Material

Stomme: Stål. Axalta Zerozinc - underbehandling och Alesta AP (pulverlack) RAL 9005.

Beklädnad: Värmebehandlat trä





The Bug - Specifikationer

1 x stol

1 x bord

1 x ben

Mått 1635 * 650 mm

Vikt ca. 65 kg

Montage

The Bug kommer delvis monterad. Monteringsanvisningar medföljer för slutmontage.

The Bug, underrede för nedgjutning

Bra val vid nyexploaterad mark. Traditionell nedgjutning.

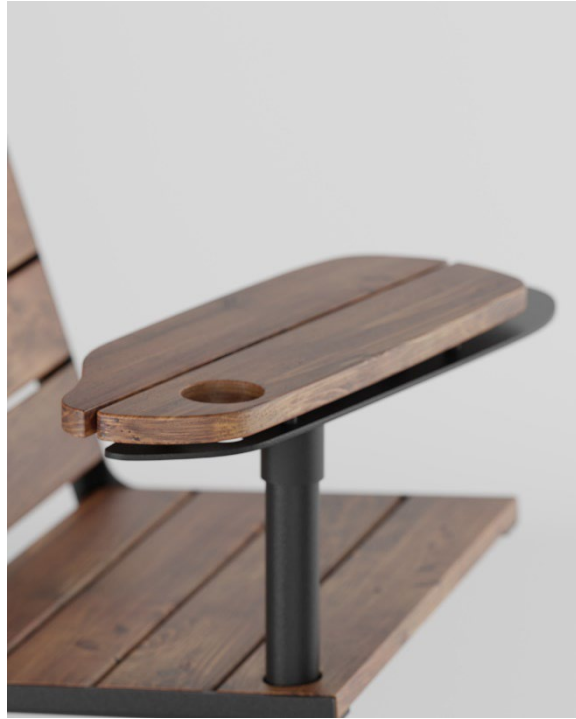
The Bug, SlutaGräv markskruv

Marskruv med montage offereras av Återförsäljare.

Marskruv - Bra val vid semioffentliga- och offentliga miljöer. Det minimerar stöldriskan och det krävs ingen grävning och gjutning. Läs mer på slutagrav.se.

The Bug, terrassfot

Terrassfot - Bra val för privata miljöer. Det går lätt att flytta runt stolen, den fungerar optimalt på en terrass eller en stenlagd innergård och det krävs inget ingrepp i marken.



VÄRMEBEHANDLAD
SVENSK FURU

The Whale

Solskydd

Det innovativa med The Whale är att du kan projicera föreläsningar och kolla på film utomhus trots strålände sol. Under denna pergola är det total skugga samtidigt som du har naturligt dagsljus, vilket gör upplevelsen enastående.

Projicering

Glastavlan fungerar som en klassisk Whiteboard och projiceringsyta och gör det möjligt för användaren att projicera föreläsningar, visa film och skriva på.

Bra att veta

För The Whale krävs bygglov. Visst underlag för bygglovsansökan kan tillhandahållas av Lovisa of Sweden.

Material

Stomme: Stål. Axalta Zerozinc - underbehandling och Alesta AP (pulverlack) RAL 9005.

Beklädnad: Värmebehandlat trä

Glas: 12,76mm speciallamell, dubbelhärdad, aluminiumfästen RAL 9005



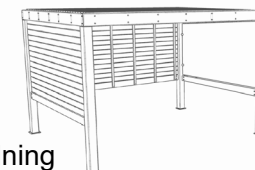


The Whale - Specifikationer

Du kan modulera The Whale utifrån dina behov. Här är två paket som vi satt ihop för att underlätta val av delar:

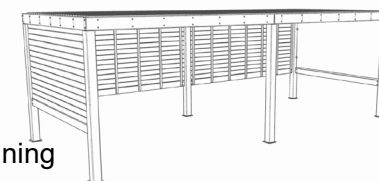
The Whale, small

- 1 x Startsektion 3*4 meter
- 1 x Väggssektion 3 meter
- 1 x Väggssektion 4 meter
- 1 x Glasskiva med tillhörande fästeanordning



The Whale, medium

- 1 x Startsektion 3*4 meter
- 1 x Påbyggnadssektion 3*4 meter
- 1 x Väggssektion 3 meter
- 2 x Väggssektion 4 meter
- 1 x Glasskiva med tillhörande fästeanordning



Vikt

Pelarna väger ca. 60 kg st, långa takkantprofiler väger ca. 55 kg st.
Totalvikt för The Whale "medium" är ca. 1855 kg

Montage

The Whale kommer som en byggsats.
Monteringsanvisningar medföljer för slutmontage.

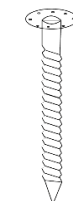
The Whale, för nedgjutning

Bra val vid nyexploaterad mark. Traditionell nedgjutning.



The Whale, för SlutaGräv markskruv

Markskruv med montage offereras av Återförsäljare.
Markskruv - Bra val vid semioffentliga- och offentliga miljöer. Det minimerar stöldriskan och det krävs ingen grävning och gjutning. Läs mer på slutagrav.se.





Kolla på film utomhus - mitt under strålande sol

Nu är det möjligt att projicera presentationer, kolla på film eller hålla föredrag utomhus trots att solen lyser för fullt.

Genom vårt innovativa arbete har vi lyckats tagit fram en pergola som inte släpper in ljus vilket leder till att du slipper störande blänk på skärmarna inuti pergolan.



The Ant

Läktare, skrivbord och ryggstöd

Det fina med The Ant är att det finns flera funktioner i en och samma möbel. Du kan tex luta dig mot ryggstödet på bänken bakom dig och använda bänken framför dig som skrivbord.

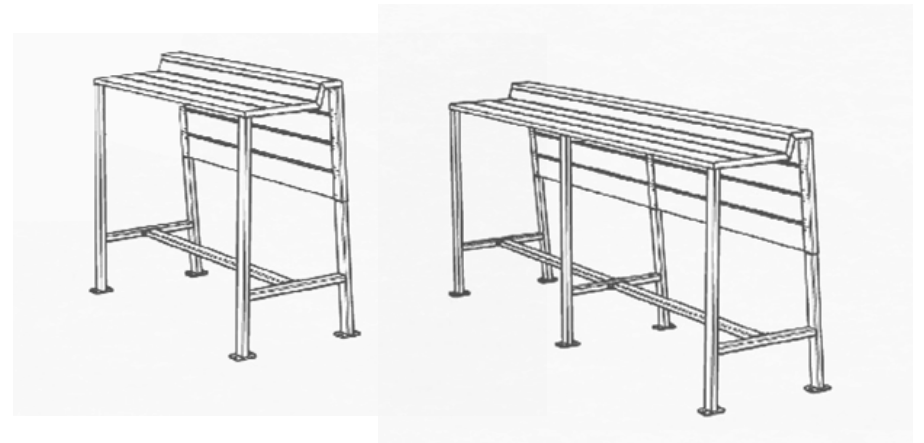
Skrivbordsyta

Bred skrivbordsyta med tippskydd i bakkant - för att inte tappa något framför dig och även för att minimera risken att någon lutar sig mot ditt bord och har ner dina tillhörigheter.

Material

Stomme: Stål. Axalta Zerozinc - underbehandling och Alesta AP (pulverlack) RAL 9005.

Beklädnad: Värmebehandlat trä





The Ant - Specifikationer

The Ant, small

Består av 2 ben
Total längd på 1400 mm
Höjd 1175 mm

The Ant, large

Består av 3 ben
Total längd på 2800 mm
Höjd 1175 mm

Vikt

The Ant "large" väger 109 kg

Montage

The Ant kommer som en byggsats.
Monteringsanvisningar medföljer för
slutmontage.

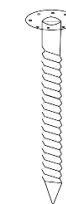
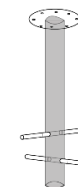
The Ant, för nedgjutning

Bra val vid nyexploaterad mark.
Traditionell nedgjutning.

The Ant, för SlutaGräv markskruv

Marskruv med montage offereras av
Återförsäljare.

Marskruv - Bra val vid semioffentliga- och
offentliga miljöer. Det minimerar
stöldriskan och det krävs ingen grävning
och gjutning. Läs mer på slutagrav.se.



Design och Innovation



Vi utvecklar innovationer och löser problem. Vi arbetar alltid väldigt nära användaren och vi modellerar i både 2D och 3D innan vi tar en design vidare från ritbord till prototyp och tillslut färdig produkt.

I designprocessen använder vi oss av beprövad designmetodik där enkäter, intervjuer, observationer och fältstudier styrker vår process och vårt resultat.



Lovisa Pettersson
Designer och VD



Inspiration och formspråk

Vår **The Whale** slukar många människor likt en riktig val. Tillsammans med ståbordet **The Ant** blir de ett perfekt utomhusmötesrum. The Ant, som betyder myra på engelska, syftar till den arbetsamma myran som i rad, tätt intill varandra, samarbetar i grupp och bär omkring på det allra viktigaste – din dator.



I gammal svensk folktro trodde man att Tordyveln var en lyckobärare. Man menade att arbete skulle gå extra bra och underlättas om skalbaggen kom flygandes tidigt på säsongen. Skalet på baggen skyddar skalbaggen och gör den stark mot väder, vind och annat som den behöver skydda sig från.

The Bug underlättar arbete och skyddar från väder och vind. Den kan även fälla ut sin vinge, precis som Tordyveln.

”Våra produkter ska vara enkla att laga, rengöra och underhålla så att de håller i generationer”





PAVILJONGEN

LOVISA
OF SWEDEN

Lovisa of Sweden AB
Atlasgatan 8
802 86 Gävle
+46 73 952 34 69

kontakt@lovisaofsweden.se

www.lovisaofsweden.se